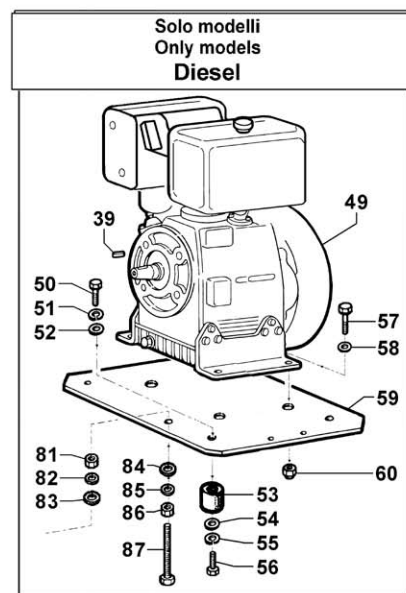
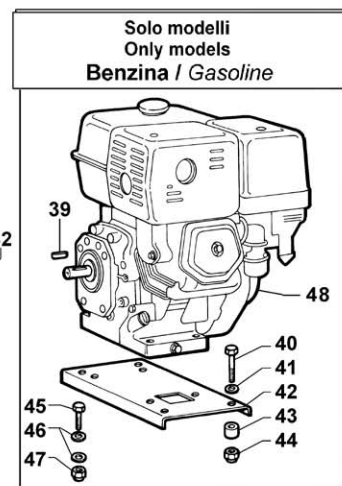
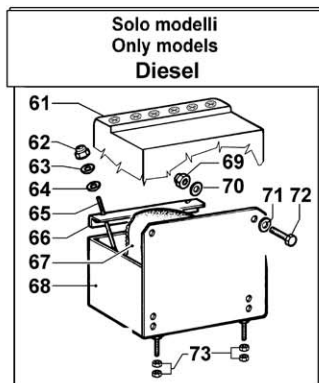
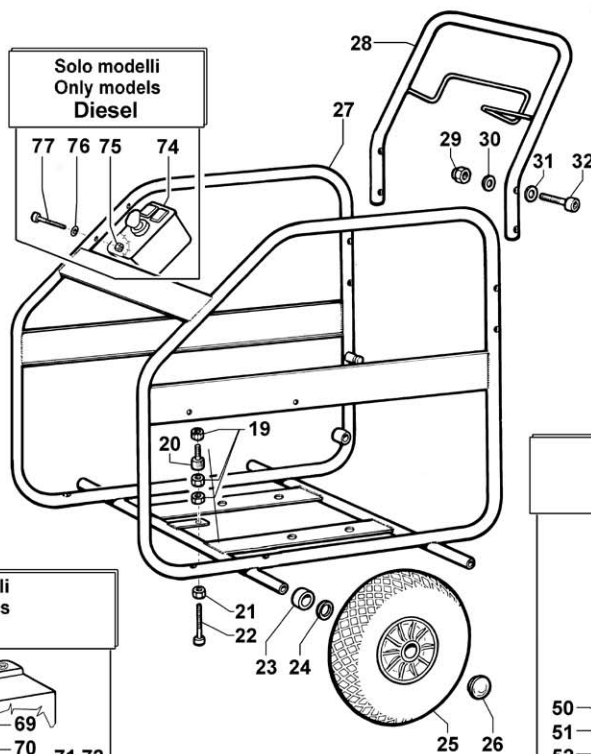


Solo modelli Only models Diesel

- 78
- 79
- 80



N°	Cod.	Descrizione	Description	Note	Q.ty	Model
1	1407 0043	Kit Raccordo p.g. Aspir.	Hose Tail Kit		1	
2	1223 0052	Galletto	Wing Nut	G3/4	1	
3	2800 0098	Raccordo p.g. Aspir.	Straight Hose Tail	Ø19 - G3/4F	1	
4	1002 0158	Filtro Acqua	Suction Filter		1	
5	1211 0026	Gomito	Elbow	G3/8 - G3/8 M/M	1	
6	0011 0003	Adattatore	Adapter	M/F G3/8	1	
7	1209 0091	Guarnizione Rame	Copper Washer	3/8"	2	
8	1215 0352	Valvola Regolazione	Regulation Valve Ass.Bly	VB10/2	1	
9	3208 0885	Tubo By-Pass	By-Pass Hose	G3/8 L=350	1	
10	2000 0041	Nipplo	Nipple	G3/8 M-M	1	
11	1209 0091	Guarnizione Rame	Copper Washer	3/8"	2	
12	1805 0035	Morsetti	Cable Holder	8 mm	2	Benzina / Gasoline Version
13	0467 0008	Cavo Acceleratore	Accelerator Cable	L = 880 mm	1	
17	6400 1119	Pompa + Riduttore	Pump and Gearbox	FW4030S + R219	1	16/200 HONDA
	6400 1120	Pompa + Riduttore	Pump and Gearbox	FW4030S + R219	1	16/200 DIESEL
	6403 0202	Pompa + Riduttore	Pump and Gearbox	HW4040S + R219	1	16/250 HONDA
	6403 0402	Pompa + Riduttore	Pump and Gearbox	HW4540S + R219	1	18/220 HONDA
18	3607 0168	Vite Testa Esagonale	Hexagonal Screw	3/8" 16	4	
19	0604 0063	Dado	Nut	M8x6,5	3	
20	3002 0513	Anti-Vibrante	Silent-Block	Ø25x20 M/F M8	1	Benzina / Gasoline Version
21	0604 0063	Dado	Nut	M8x6,5	1	
22	3607 0224	Vite Testa Esagonale	Hexagonal Screw	M8x90	1	
23	2812 0071	Rondella Speciale	Special Washer	Ø20	4	
24	2812 0070	Rondella Speciale	Special Washer	Ø20	4	

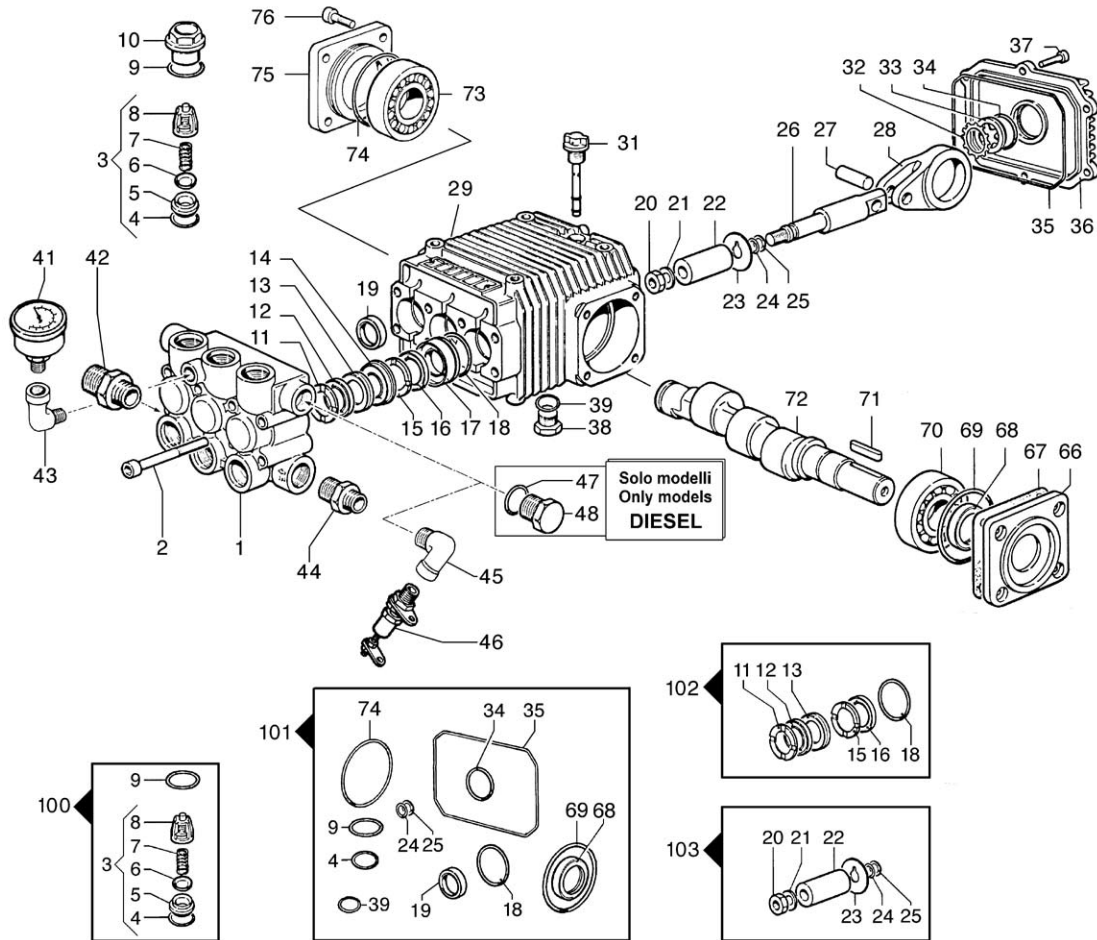
N°	Cod.	Descrizione	Description	Note	Q.ty	Model
25	2810 0018	Ruota Pneumatica	Pneumatic Wheel	Ø260x85	4	
26	0009 0094	Tappo Ruota	Wheel Cap	Ø20	4	
27	3206 0215	Telaio	Frame		1	Benzina / Gasoline Version
	3206 0270	Telaio	Frame		1	Diesel Version
28	1803 0022	Manubrio	Handlebar		1	
29	0604 0039	Dado	Nut	M8x9,5	4	
30	2811 0016	Rondella	Washer	Ø8,4x17x1,6	4	
31	2811 0016	Rondella	Washer	Ø8,4x17x1,6	4	
32	3609 0065	Vite	Screw	M8x65	4	
33	1600 0070	Leva Freno	Brake Lever		1	
34	3021 0009	Spina Elastica	Elastic Pin	Ø4x20	1	
35	1802 0186	Molla (Filo Ø2)	Spring (Wire Ø2)	Øe15x70	1	
36	2408 0149	Perno Freno	Brake Rod		1	
37	1817 0048	Manopola	Knob		1	
38	1111 0001	Kit Freno	Brake Kit		1	
39	1602 0043	Linguetta	Key	6.3x6.3x2"	1	
40	3607 0227	Vite Testa Esagonale	Hexagonal Screw	M10x40	4	
41	2811 0002	Rondella	Washer	Ø10,5x20x2	4	
42	0209 0088	Base per Motore	Motor Base		1	
43	0601 0266	Distanziale	Spacer	Ø25x11x20 allum.	4	Benzina / Gasoline Version
44	0604 0073	Dado	Nut	M10x10	4	
45	3607 0013	Vite Testa Esagonale	Hexagonal Screw	M10x45	4	
46	2811 0002	Rondella	Washer	Ø8,4x14x1,6	8	
47	0604 0073	Dado	Nut	M10x10	4	

(segue alla pagina successiva / see next page)



(segue da pagina precedente / from previous page)

N°	Cod.	Descrizione	Description	Note	Q.ty	Model
48	1830 0146	Motore a Benzina	Gas Engine	HONDA GX340	1	16/200 Benzina / Gasoline
	1830 0182	Motore a Benzina	Gas Engine	HONDA GX390	1	16/250 - 18/220 Benzina / Gasoline
49	1830 0184	Motore Diesel	Diesel Engine	YANMAR L100 AE	1	16/200 Diesel
50	3607 0010	Vite Testa Esagonale	Hexagonal Screw	M8x16	4	Diesel Version
51	2819 0004	Rondella	Washer	Ø8,4x14,4x2	4	
52	2811 0016	Rondella	Washer	Ø8,4x17x1,6	4	
53	3002 0525	Anti-Vibrante	Silent-Block	Ø30x30 M8	4	
54	2811 0016	Rondella	Washer	Ø8,4x17x1,6	4	
55	2819 0004	Rondella	Washer	Ø8,4x14,4x2	4	
56	3607 0010	Vite Testa Esagonale	Hexagonal Screw	M8x16	4	
57	3607 0227	Vite Testa Esagonale	Hexagonal Screw	M10x40	4	
58	2811 0002	Rondella	Washer	Ø10,5x20x2	4	
59	0209 0096	Base per Motore	Motor Base		1	
60	0604 0073	Dado	Nut	M10x10	4	
61	0214 0001	Batteria	Battery	12V - 60A/H	1	
62	0604 0046	Dado	Nut	M5x6,8	2	
63	2811 0037	Rondella	Washer	Ø5,3x10x1	2	
64	2807 0011	Rondella Speciale	Special Washer	Ø6,4x11x2	2	
65	3203 0081	Tiranti Batteria	Battery Locker	M5	2	
66	3207 0069	Barra Fissaggio Batteria	Battery Stopper		1	
67	1240 0009	Guarnizione	Batteria		1	
68	3002 0517	Supporto Batteria	Battery Support		1	
69	0604 0011	Dado	Nut	M6	2	
70	2811 0023	Rondella	Washer	Ø6,6x18x2	2	
71	2811 0023	Rondella	Washer	Ø6,6x18x2	2	
72	3607 0098	Vite Testa Esagonale	Hexagonal Screw	M6x20	2	
73	0604 0104	Dado	Nut	M8	4	
74	2610 0293	Quadro Elettrico	Electrical Panel		1	
75	0604 0087	Dado	Nut	M4	2	
76	2811 0006	Rondella	Washer	Ø4,3x9	2	
77	3609 0125	Vite	Screw	M4x35	2	
78	2811 0088	Rondella	Washer	Ø8,4x14,x1,6	1	
79	2819 0021	Rondella Elastica	Elastic Washer	M8	1	
80	0604 0104	Dado	Nut	M8	1	
81	0604 0104	Dado	Nut	M8	1	
82	2819 0021	Rondella Elastica	Elastic Washer	M8	1	
83	2811 0088	Rondella	Washer	Ø8,4x14,x1,6	1	
84	2811 0088	Rondella	Washer	Ø8,4x14,x1,6	1	
85	2819 0021	Rondella Elastica	Elastic Washer	M8	1	
86	0604 0104	Dado	Nut	M8	1	
87	0601 0320	Vite Speciale	Special Screw	M8x120	1	



N°	Cod.	Descrizione	Description	Note	Q.ty	Model
1	3218 0315	Testata Pompa	Manifold	Ø18	1	
2	3609 0039	Vite	Screw	M8x70	8	
3	1220 0030	Gruppo Valv. Asp./Mand.	Suct./Del. Valve Ass.y kit		6	
4	1210 0046	Guarnizione OR	O-Ring	2,62x17,13	6	
5	3009 0087	Sede Valv. Aspir./Mand.	Suct./Del. Valve Seat		6	
6	3604 0017	Valvola Aspir./Mand.	Suct./Del. Valve		6	
7	1802 0177	Molla Valv. Asp./Mand.	Suct./Del. Valve Spring		6	
8	1205 0025	Gabbia Valv. Asp./Mand.	Suct./Del. Valve Cage		6	
9	1210 0048	Guarnizione OR	O-Ring	2,62x 20,24	6	
10	3202 0267	Tappo	Cap		6	
11	0009 0199	Anello Pressione	Packing Head Ring	Ø18	3	
12	1241 0026	Guarnizione Tenuta	Packing	18-32 mm	3	
13	0009 0100	Anello Posteriore	Back Ring	Ø18	3	
14	0009 0200	Anello Porta Guarniz.	Packing Retainer	Ø18	3	
15	0009 0199	Anello Pressione	Packing Head Ring	Ø18	3	
16	1241 0026	Guarnizione Tenuta	Packing	18-32 mm	3	
17	0009 0102	Anello Porta Guarniz.	Packing Retainer	Ø18	3	
18	1210 0156	Guarnizione OR	O-Ring	1,78x31,47	3	
19	0019 0066	Anello Tenuta	Oil Seal	20x30x5	3	
20	0600 0054	Dado Speciale	Special Bolt		3	
21	2811 0082	Rondella	Washer	Ø8,2x17x1,5	3	
22	0202 0022	Bussola Ceramica	Ceramic Bushing	Ø18	3	
23	2812 0042	Rondella	Washer		3	
24	1210 0039	Guarnizione OR	O-Ring	1,78x7,66	3	
25	0009 0170	Anello Anti Estrusione	Anti-Extr. Ring		3	
26	2409 0048	Pistone Guida	Piston Guides		3	
27	3011 0016	Spinotto	Gudgeon Pin	Ø10x29	3	
28	0205 0044	Kit Biella	Con. Rod Assembly		3	
29	0403 0129	Carter Pompa	Pump Crankcase		1	
31	3200 0051	Tappo Olio	Oil Dipstick		1	
32	3019 0033	Seeger Esterno	Outer Seeger	Ø28	1	
33	3201 0026	Spia Livello Olio	Oil Indicator		1	
34	1210 0333	Guarnizione OR	O-Ring	1,78x23,52	1	
35	1210 0468	Guarnizione OR	O-Ring	3,0x108	1	
36	0402 0169	Coperchio Carter	Crankcase Cover		1	
37	3609 0030	Vite	Screw	M5x20	6	

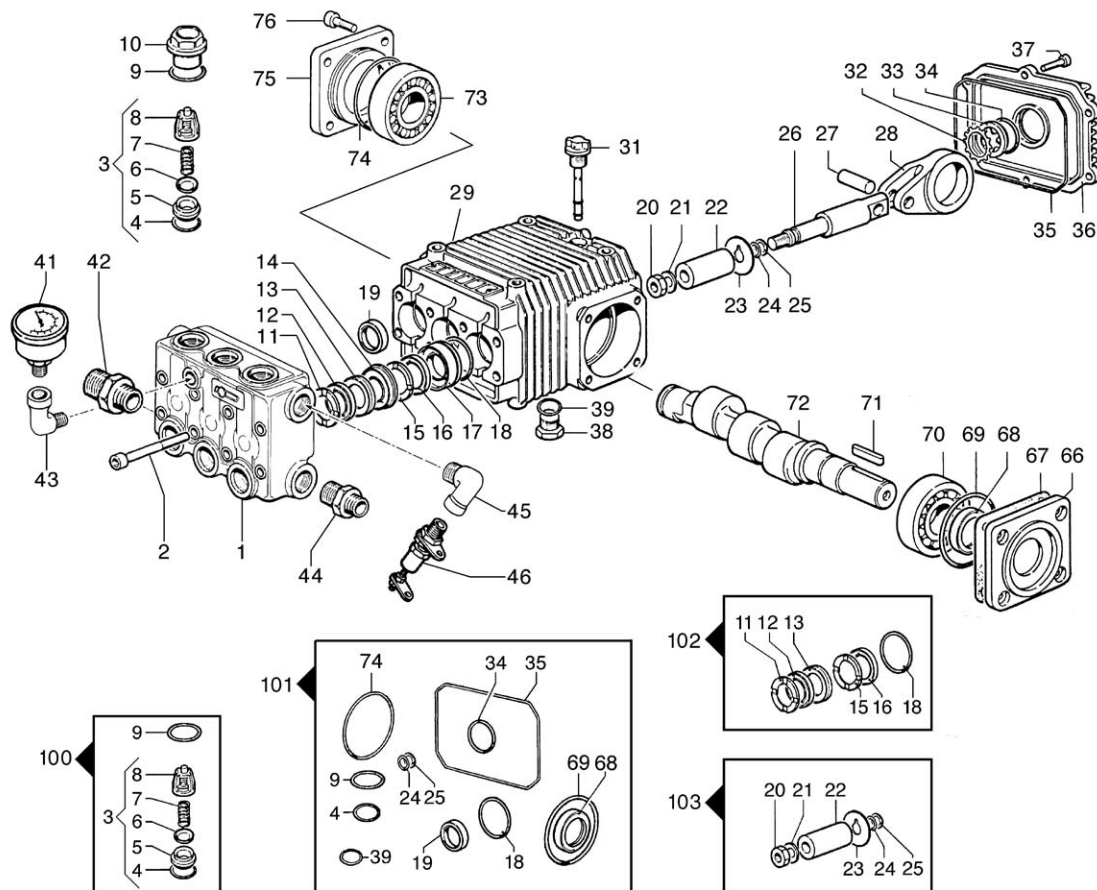
N°	Cod.	Descrizione	Description	Note	Q.ty	Model
38	3200 0007	Tappo	Cap	3/8 GAS	2	
39	1210 0441	Guarnizione OR	O-Ring	2x14	1	
41	1816 0110	Manometro	Pressure Gauge	Ø50 0-250 Bar G1/4"	1	
42	2000 0056	Nipplo	Nipple	G3/4M - G1/2M	1	
43	1211 0037	Raccordo a Gomito	Elbow Coupling	90° M/F G1/4	1	
44	2000 0067	Nipplo	Nipple	G1/2M - G3/8M	1	
45	1211 0031	Raccordo a Gomito	Elbow Coupling	90° G1/4F - G3/8M	1	Solo / Only HONDA Version
46	0608 0026	Deceleratore	Decelerator	G1/4"	1	Solo / Only HONDA Version
47	2811 0086	Rondella	Washer	21,2x27x1,5	1	Solo / Only DIESEL Version
48	3200 0007	Tappo	Cap	3/8 GAS	1	Solo / Only DIESEL Version
66	0402 0170	Coperchio	Flange		1	
67	0601 0218	Distanziale	Shim	Ø62 - 0,05 mm	1	
67	0601 0220	Distanziale	Shim	Ø62 - 0,10 mm	1	
67	0601 0222	Distanziale	Shim	Ø62 - 0,19 mm	1	
67	0601 0259	Distanziale	Shim	Ø62 - 0,25 mm	1	
68	0019 0007	Anello Tenuta	Oil Seal	25x52x7	1	
69	1210 0388	Guarnizione OR	O-Ring	1,78x56,87	1	
70	0440 0012	Cuscinetto Rulli Conici	Roller Bearing	25x62x18,25	1	
71	1602 0013	Linguetta	Key	8x7x30	1	
72	0001 0346	Albero Passante	Throughshaft	Ø24	1	
73	0440 0012	Cuscinetto Rulli Conici	Roller Bearing	25x62x18,25	1	
74	1210 0388	Guarnizione OR	O-Ring		1	
75	0402 0171	Flangia	Flange		1	
76	3609 0032	Vite	Screw	M6x20	4	

**Kit Ricambi**

*Spare Parts Kit*

100	5025 0011	Kit Valvole	Valve Kit		1	
101	5019 0044	Kit Guarnizioni Olio	Oil Seal Kit		1	
102	5019 0038	Kit Guarnizioni Acqua	Water Seal Kit		1	
103	2409 0073	Kit Pistone Ceramico	Ceramic Piston Kit		1	





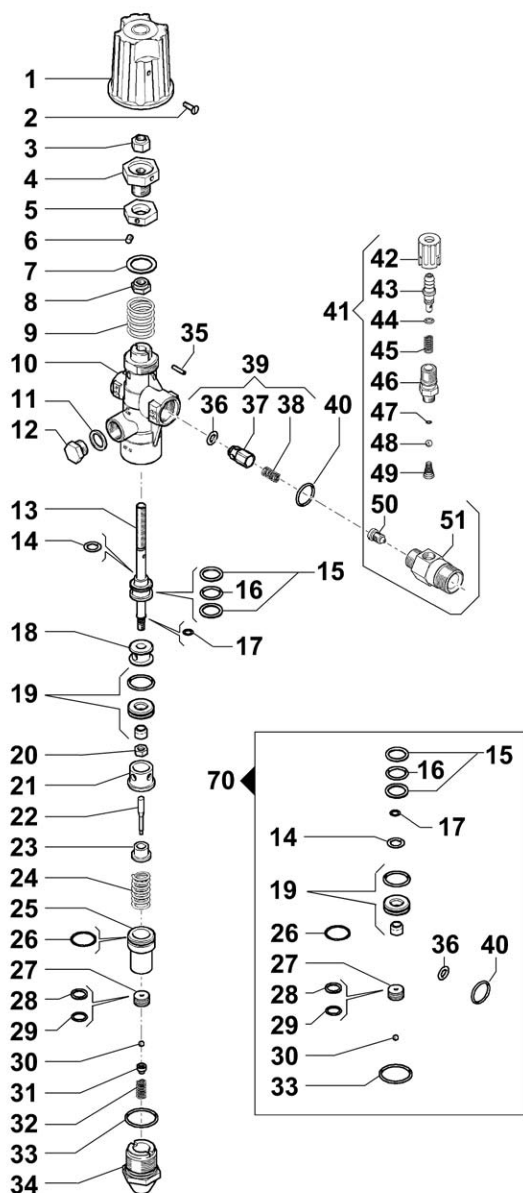
N°	Cod.	Descrizione	Description	Note	Q.ty	Model
1	3218 0312	Testata Pompa	Manifold	Ø18	1	
2	3609 0170	Vite	Screw	M8x80	8	
3	1220 0030	Gruppo Valv. Asp./Mand.	Suct./Del. Valve Ass.y kit		6	
4	1210 0046	Guarnizione OR	O-Ring	2,62x17,13	6	
5	3009 0087	Sede Valv. Asp./Mand.	Suct./Del. Valve Seat		6	
6	3604 0017	Valvola Aspir./Mand.	Suct./Del. Valve		6	
7	1802 0177	Molla Valv. Asp./Mand.	Suct./Del. Valve Spring		6	
8	1205 0025	Gabbia Valv. Asp./Mand.	Suct./Del. Valve Cage		6	
9	1210 0048	Guarnizione OR	O-Ring	2,62x 20,24	6	
10	3202 0268	Tappo	Cap		6	
11	0009 0193	Anello Pressione	Packing Head Ring	Ø18	3	
12	1241 0035	Guarnizione Tenuta	Packing	18÷28 mm	3	
13	0009 0214	Anello Posteriore	Back Ring	Ø18	3	
14	0009 0216	Anello Porta Guarniz.	Packing Retainer	Ø18	3	
15	0009 0193	Anello Pressione	Packing Head Ring	Ø18	3	
16	1241 0035	Guarnizione Tenuta	Packing	18÷28 mm	3	
17	0009 0217	Anello Porta Guarniz.	Packing Retainer	Ø18	3	
18	1210 0156	Guarnizione OR	O-Ring	1,78x31,47	3	
19	0019 0066	Anello Tenuta	Oil Seal	20x30x5	3	
20	0600 0054	Dado Speciale	Special Bolt		3	
21	2811 0082	Rondella	Washer	Ø8,2x17x1,5	3	
22	0202 0022	Bussola Ceramica	Ceramic Bushing	Ø18	3	
23	2812 0042	Rondella	Washer		3	
24	1210 0039	Guarnizione OR	O-Ring	1,78x7,66	3	
25	0009 0170	Anello Anti Estrusione	Anti-Extr. Ring		3	
26	2409 0048	Pistone Guida	Piston Guides		3	
27	3011 0016	Spinotto	Gudgeon Pin	Ø10x29	3	
28	0205 0044	Kit Biella	Con. Rod Assembly		3	
29	0403 0129	Carter Pompa	Pump Crankcase		1	
31	3200 0051	Tappo Olio	Oil Dipstick		1	
32	3019 0033	Seeger Esterno	Outer Seeger	Ø28	1	
33	3201 0026	Spia Livello Olio	Oil Indicator		1	
34	1210 0333	Guarnizione OR	O-Ring	1,78x23,52	1	
35	1210 0468	Guarnizione OR	O-Ring	3,0x108	1	

N°	Cod.	Descrizione	Description	Note	Q.ty	Model
36	0402 0169	Coperchio Carter	Crankcase Cover		1	
37	3609 0030	Vite	Screw	M5x20	6	
38	3200 0007	Tappo	Cap	3/8 GAS	2	
39	1210 0441	Guarnizione OR	O-Ring	2x14	1	
41	1816 0127	Manometro	Pressure Gauge	Ø50 0-315 Bar G1/4"	1	
42	2000 0056	Nipplo	Nipple	G3/4M - G1/2M	1	
43	1211 0037	Raccordo a Gomito	Elbow Coupling	90° M/F G1/4	1	
44	2000 0067	Nipplo	Nipple	G1/2M - G3/8M	1	
45	1211 0031	Raccordo a Gomito	Elbow Coupling	90° G1/4F - G3/8M	1	
46	0608 0026	Deceleratore	Decelerator	G1/4"	1	
66	0402 0170	Coperchio	Flange		1	
67	0601 0218	Distanziale	Shim	Ø62 - 0,05 mm	1	
67	0601 0220	Distanziale	Shim	Ø62 - 0,10 mm	1	
67	0601 0222	Distanziale	Shim	Ø62 - 0,19 mm	1	
67	0601 0259	Distanziale	Shim	Ø62 - 0,25 mm	1	
68	0019 0007	Anello Tenuta	Oil Seal	25x52x7	1	
69	1210 0388	Guarnizione OR	O-Ring	1,78x56,87	1	
70	0440 0012	Cuscinetto Rulli Conici	Roller Bearing	25x62x18,25	1	
71	1602 0013	Linguetta	Key	8x7x30	1	
72	0001 0325	Albero Passante	Throughshaft	Ø24	1	16/250
	0001 0323	Albero Passante	Throughshaft	Ø24	1	18/220
73	0440 0012	Cuscinetto Rulli Conici	Roller Bearing	25x62x18,25	1	
74	1210 0388	Guarnizione OR	O-Ring		1	
75	0402 0171	Flangia	Flange		1	
76	3609 0032	Vite	Screw	M6x20	4	

**Kit Ricambi**

*Spare Parts Kit*

100	5025 0011	Kit Valvole	Valve Kit		1	
101	5019 0044	Kit Guarnizioni Olio	Oil Seal Kit		1	
102	5019 0038	Kit Guarnizioni Acqua	Water Seal Kit		1	
103	2409 0073	Kit Pistone Ceramico	Ceramic Piston Kit		1	

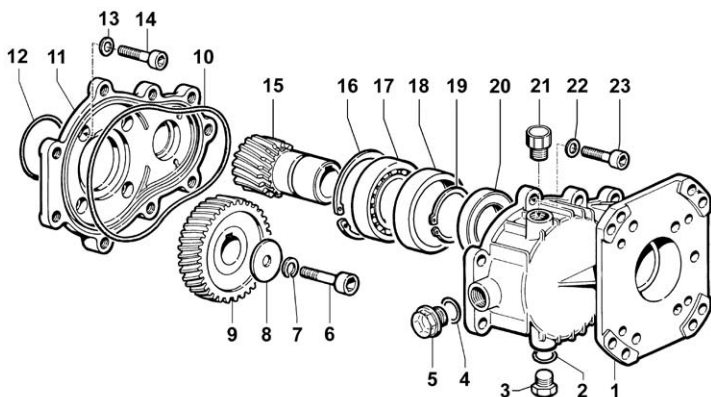


N°	Cod.	Descrizione	Description	Note	Q.ty	Model
1	1817 0059	Manopola	Knob		1	
2	3623 0007	Vite	Screw	M4x10	1	
3	0604 0039	Dado	Nut	M8x9,5	1	
4	3036 0014	Sede	Seat		1	
5	1227 0032	Ghiera	Ring Nut	M16x1	1	
6	3622 0041	Vite senza Testa Es. Inc.	Stop Adjustable Nut	M5x6	1	
7	2811 0111	Rondella Tranc.	Washer	19,7x26x1,5	1	
8	1227 0031	Ghiera	Ring Nut	M8x1,25	1	
9	1802 0200	Molla	Spring	Ø4,2x23,2x31	1	
10	0424 0352	Corpo	Body		1	
11	2811 0084	Rondella	Washer	16,7x22x1,5	1	
12	3202 0213	Tappo	Plug	G3/8"	1	
13	2409 0128	Pistone VB10/2	VB10/2 Piston		1	
14	1210 0377	Guarnizione OR	O-Ring	2,62x15,08	1	
15	0009 0237	Anello	Ring	15,5x19,9x2	2	
16	1210 0337	Guarnizione OR	O-Ring	2,62x15,08	1	
17	1210 0421	Guarnizione OR	O-Ring	1x4	1	
18	0601 0277	Distanziale	Spacer		1	
19	3009 0149	Kit Sede + O-ring	Valve Seat Kit + O-ring		1	
20	0604 0095	Dado	Nut	M6	1	
21	0601 0314	Distanziale Superiore	Upper Spacer		1	
22	2408 0172	Asta INOX	INOX Rod		1	
23	0601 0315	Distanziale Inferiore	Lower Spacer		1	
24	1802 0199	Molla	Spring	2,5x10,1x25	1	
25	3002 0613	Supporto Sede	Seat Support	1,78x11,11	1	
26	1210 0071	Guarnizione OR	O-Ring	1,78x20,35	1	
27	3036 0017	Sede	Seat	5x13,9x7	1	
28	0009 0319	Anello	Ring	.....	1	
29	1210 0563	Guarnizione OR	O-Ring	1,78x10,82	1	
30	3003 0036	Sfera	Ball	5/32"	1	
31	3002 0612	Supporto Sfera	Ball Support		1	
32	1802 0258	Molla	Spring		1	
33	1210 0356	Guarnizione OR	O-Ring	1,78x25,12	1	
34	3202 0303	Tappo	Plug		1	
35	3021 0019	Spina Elastica	Elastic Pin	Ø3x14	1	
36	1210 0189	Guarnizione OR	O-Ring	3x6	1	
37	3600 0056	Valvola Non Ritorno	Check Valve		1	
38	1802 0161	Molla Valvola	Valve Spring		1	
39	3600 0099	Kit Valvola	Regulation Valve		1	
40	1210 0233	Guarnizione OR	O-Ring	1,78x18,77	1	
41	0801 0069	Eiettore regolabile		Ø2,1	1	
42	1817 0070	Manopola	Knob		1	
43	2803 0525	Raccordo	Coupling		1	
44	1210 0564	Guarnizione OR	O-Ring	1,78X4,48	1	
45	1802 0259	Molla	Spring		1	
46	2803 0526	Raccordo	Coupling		1	
47	1210 0155	Guarnizione OR Viton®	Viton® O-Ring	1,78X5,28	1	
48	3003 0024	Sfera	Ball		1	
49	1802 0140	Molla	Spring		1	
50	3400 0293	Ugello Eiettore	Injector Nozzle		1	
51	2803 0387	Raccordo	Coupling		1	

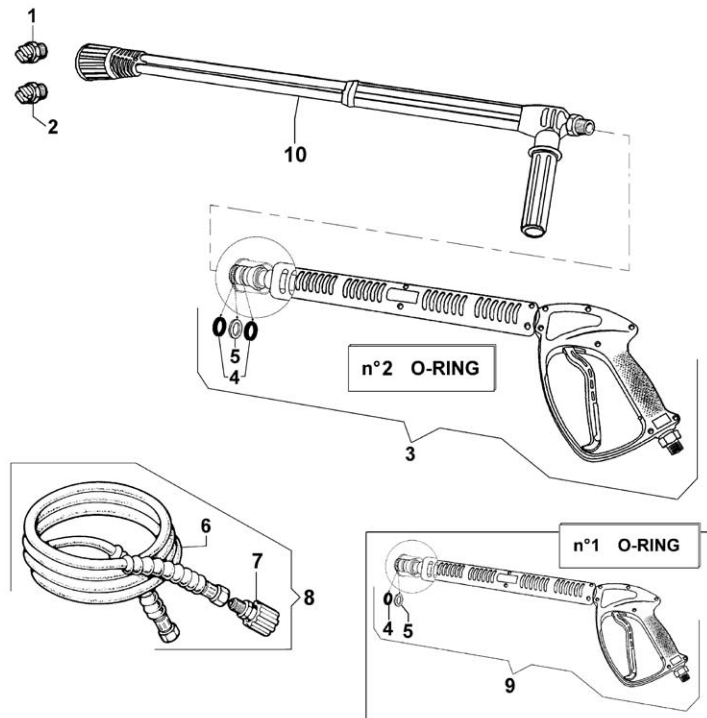
**Kit Ricambi**

*Spare Parts Kit*

70	5015 0025	Kit Manutenzione Valvola	Valve Maintenance Kit		1	
----	-----------	--------------------------	-----------------------	--	---	--



N°	Cod.	Descrizione	Description	Note	Q.ty	Model
1	3001 0532	Flangia	Flange		1	
2	1210 0441	Guarnizione OR	O-Ring	Ø2x14	1	
3	3200 0007	Tappo	Plug	3/8" Gas	1	
4	1210 0025	Guarnizione OR	O-Ring	Ø2,9x13,8	1	
5	3201 0021	Indicatore livello olio	Oil Level Indicator		1	
6	3609 0183	Vite	Screw	M6x35	1	
7	2819 0019	Rosetta Elastica	Special Washer	M6	1	
8	2812 0036	Rondella	Washer	6,5x28x4	1	
9	0409 0026	Corona	External Gear		1	
10	1210 0089	Guarnizione OR	O-Ring	Ø2,62x152,07	1	
11	0405 0068	Flangia	Flange		1	
12	1210 0067	Guarnizione OR	O-Ring	Ø2,62x55,25	1	
13	1209 0107	Rondelle con Guarniz.	Washers with Seals	Ø18	4	
14	3609 0165	Vite	Screw	M8x35	4	
15	2402 0161	Pignone	Pinion	1"	1	
16	3020 0033	Seeger Interno	Inner Seeger	Ø68	1	
17	0438 0087	Cuscinetto a Sfere	Ball Bearing	Ø40x68x15	1	
18	0601 0313	Distanziale	Spacer	68X62,8X15mm		
19	3019 0018	Seeger Esterno	Outer Seeger	Ø40	1	
20	0019 0102	Anello Tenuta	Oil Seal	Ø40x62x7	1	
21	3200 0078	Tappo Olio	Oil Cap		1	
22	2811 0016	Rondella	Washer	8,4x17x1,6	9	
23	3609 0006	Vite	Screw	M8x30	9	



N°	Cod.	Descrizione	Description	Note	Q.ty	Model
1	3400 0422	Ugello Acqua	Water Nozzle	25 05 1/4" Meg (Blister COMET)	1	16/200
	3400 0419	Ugello Acqua	Water Nozzle	25 045 1/4" Meg (Blister COMET)	1	16/250
	3400 0423	Ugello Acqua	Water Nozzle	25 055 1/4" Meg (Blister COMET)	1	18/220
2	3400 0391	Ugello Detergente	Detergent Nozzle	25 40 1/4" Meg (Blister COMET)	1	
3	2410 0114	Pistola	Spray gun	n°2 O-rings (Blister COMET)	1	
4	1210 0084	Guarnizione OR Viton®	Viton® O-ring	Ø 2,62X 9,13	2	
5	0009 0116	Anello BK	BK ring	2,62X 9,3	2	
6	3208 0745	Tubo Alta Pressione	H.P. Hose	R2 5/16" L = 10 m	1	
7	1407 0027	Raccordo	Coupling	M22X1,5- G3/8	1	
8	3301 0776	Tubo Alta Pressione	H.P. Hose	R2 5/16" L = 10 m (Blister COMET)	1	
9	2410 0112	Pistola	Spray gun	n°1 O-ring (Blister COMET)	1	
10	3301 0941	Kit Lancia Canna Doppia	Double Lance Kit	L=700mm (Blister COMET)	1	